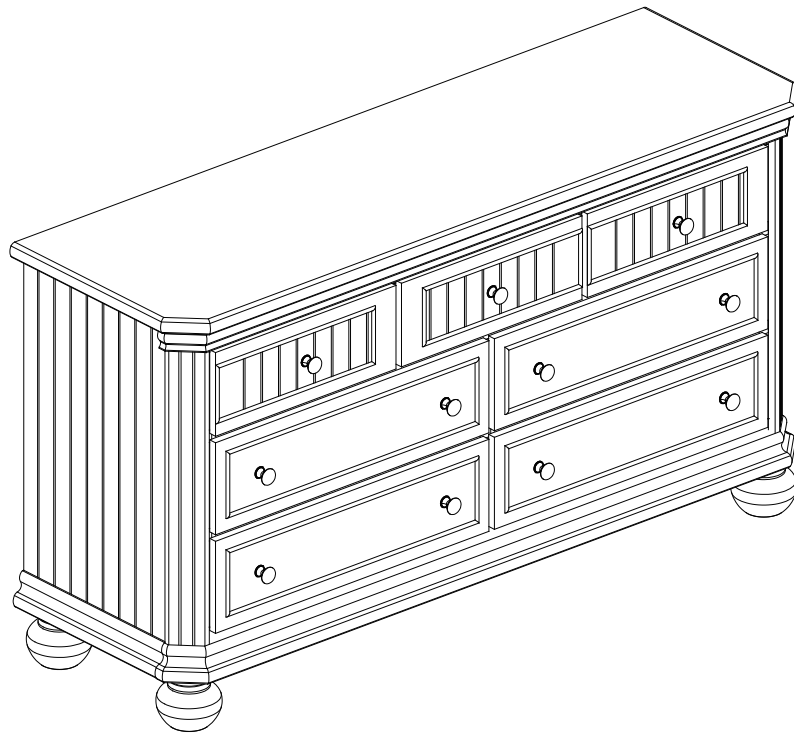




By Sorelle - A Division of C&T International, Inc. / Par Sorelle, une division de C&T International, Inc.
46 Whelan Road, East Rutherford, NJ 07073 U.S.A./ 46 Whelan Road, East Rutherford, NJ 07073 É.-U.
Tel, 201/531 1919 Fax, 201/531 1920 / Téléphone : 1 201 531-1919 Télécopieur : 1 201 531-1920
Website: www.sorellefurniture.com / Site Internet : www.sorellefurniture.com

Finley Double Dresser / COMMODE DOUBLE FINLEY **Assembly Instruction / INSTRUCTIONS D'ASSEMBLAGE**

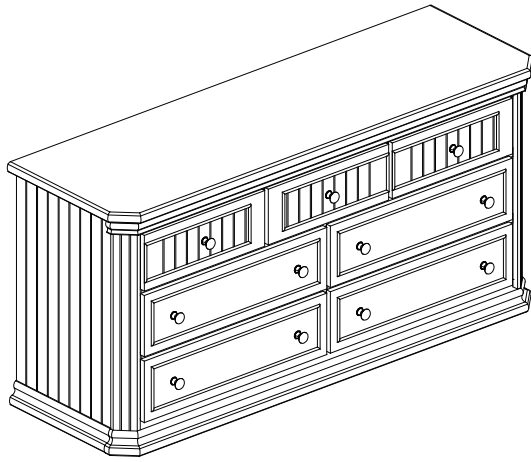


Important Information: / Information Importante :

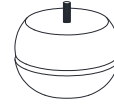
Read all instructions **BEFORE** assembling crib / Lire attentivement toutes les instructions avant de procéder à l'assemblage du lit.

KEEP INSTRUCTIONS FOR FUTURE USE / CONSERVER LES INSTRUCTIONS POUR RÉFÉRENCE ULTÉRIEURE.

Assembly Parts / PIÈCES D'ASSEMBLAGE



(A) Dresser (1pc)



(B) Legs (4pcs)
Pattes (4 pièces)

Assembly Double Dresser / ASSEMBLAGE DE LA COMMODE DOUBLE

1 Step 1 / Étape 1

Legs Assembly / Assemblage des pattes

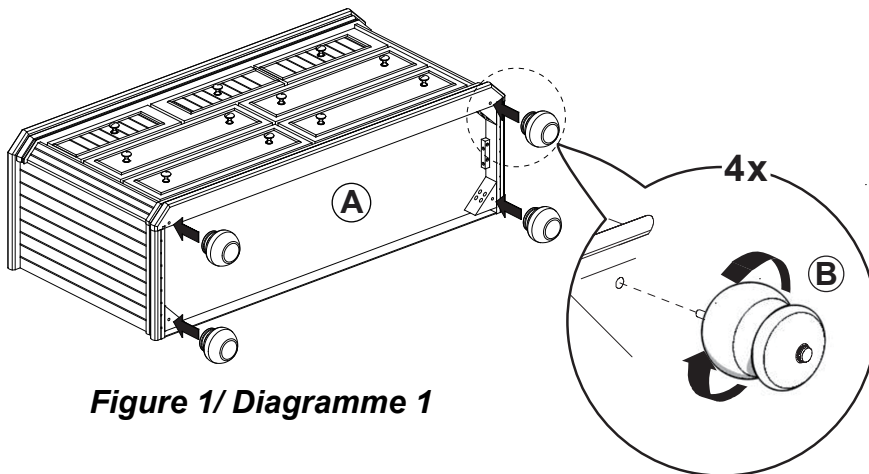


Figure 1 / Diagramme 1

