



By Sorelle - A Division of C&T International, Inc.
46 Whelan Road, East Rutherford, NJ 07073 U.S.A.
Tel, 201/531 1919 Fax, 201/531 1920



CORTINA CHANGER

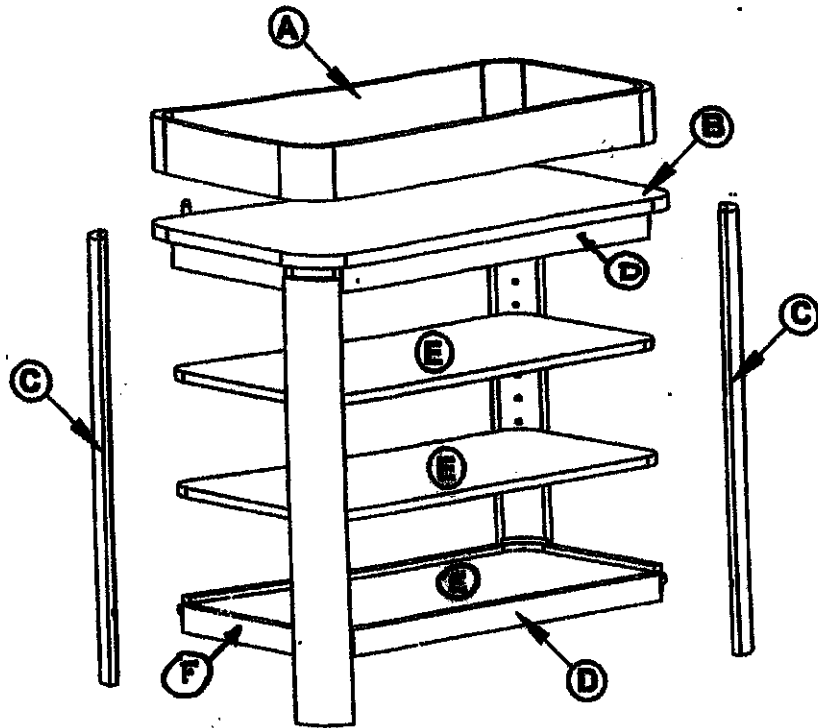
Important information:

before assembly, read these instructions. Make sure all preassembled parts are tight. Store this instructions manual for future reference

Information important:

Lisez ces unstructions avant les montage. Assurez-vous que toutes les pieces préassemblées sont serres. Stocker ce manuel d'instructions pour references future.

ASSEMBLY INSTRUCTIONS



(A) topper 1pcs


(B) top panel 1pcs
panneau supérieur 1pcs

(C) corner post 4pcs
angulaire 4pcs

(D) long lateral supports 2pcs
dongs supports latéraux 2pcs

(E) adjustable shelf 3pcs
étagère réglable 3pcs

(F) short side of support 4 pcs
cote court du support 4 pcs

(G) angular 8 pcs
angulaire 8pcs → 

Assembly hardware *Vis de montage*

(a) shelf support 12 pcs
support d'étagère 12 pcs

(b) M6x60mm allen bolts 4pcs
M6x60mm boulons allen 4pcs

(c) M8x80mm allen bolts 8pcs
M8x80mm boulons allen 8pcs

(d) allen key 2pcs
clé de montage 2pcs

(e) lock kasher 8pcs
rondelle de blocage 8pcs

(f) washer 8pcs
rondelle 8pcs

ASSEMBLY INSTRUCTIONS

1

Attach the corner post (C) to the long lateral supports (D) and the short side supports (F) Using the angular (G) with the bolts (c). Then fixed the bottom panel (B) with the bolts (b). see fig 1.

Fixer le poteau de coin (C) à l'appui lateral longue (D) et aux supports laterales courtes (F) En utilisant le angulaire (G) avec les boulons (c). Puis fixe le panneau au de fond (B) avec les boulons (b). Voir fig. 1

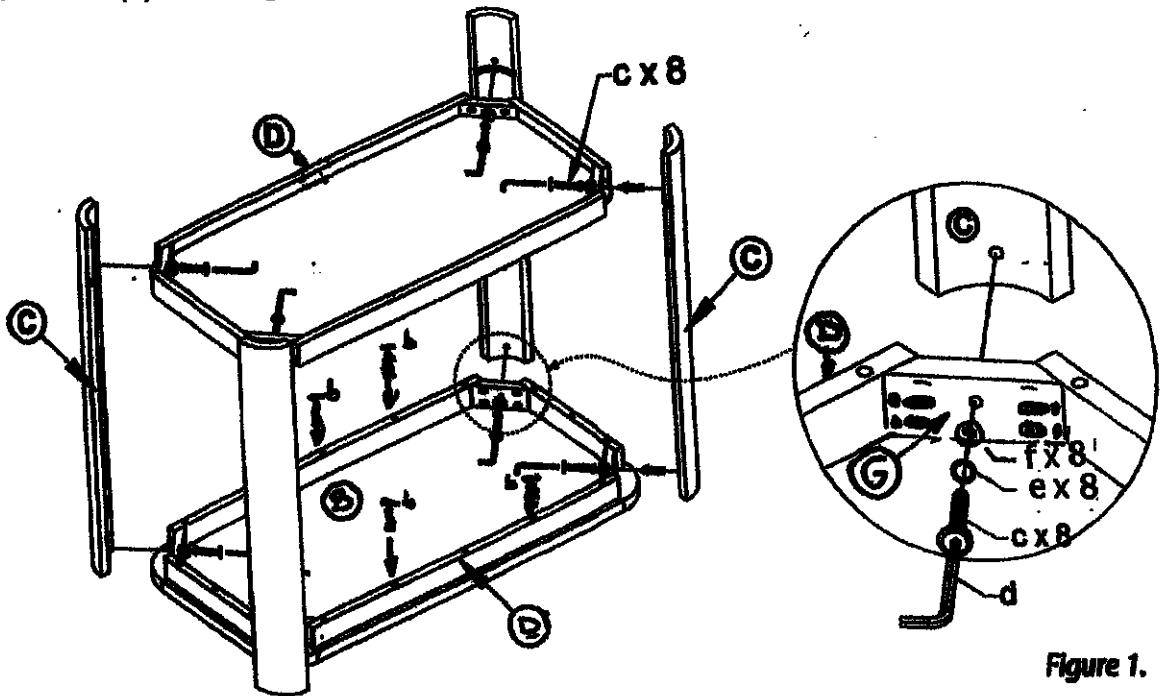


Figure 1.

2

Adjustable shelf (E) assembly. See fig 2

Assemblage de la tablette réglable. Voir fig. 2

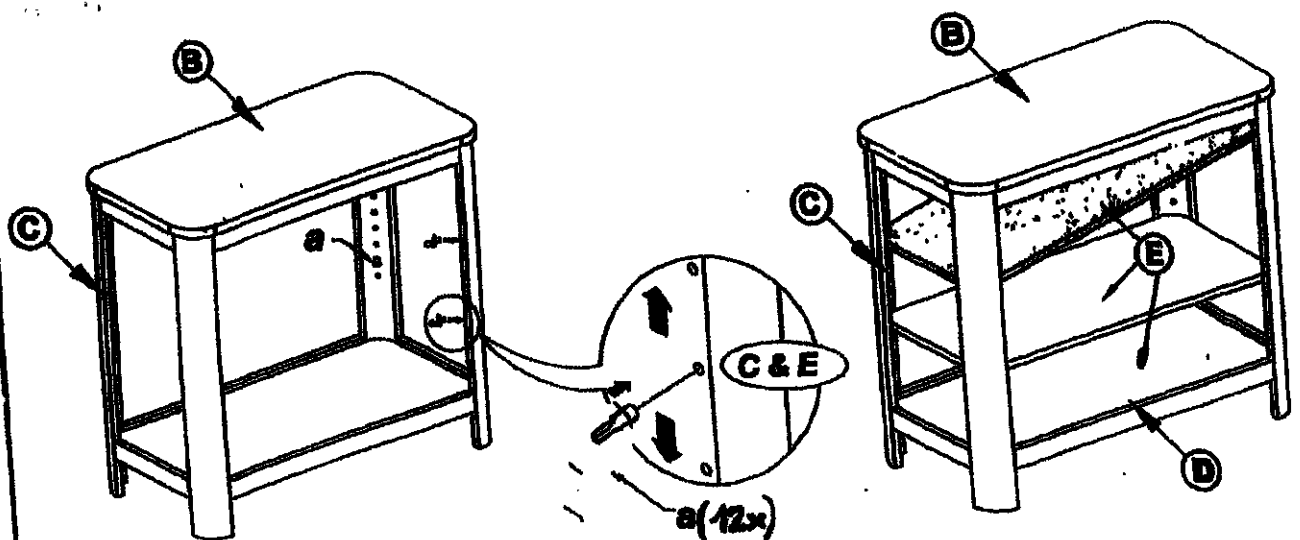


Figure 2.

3 Topper with changer. See fig. 3
Topper avec changer. Voir fig 3

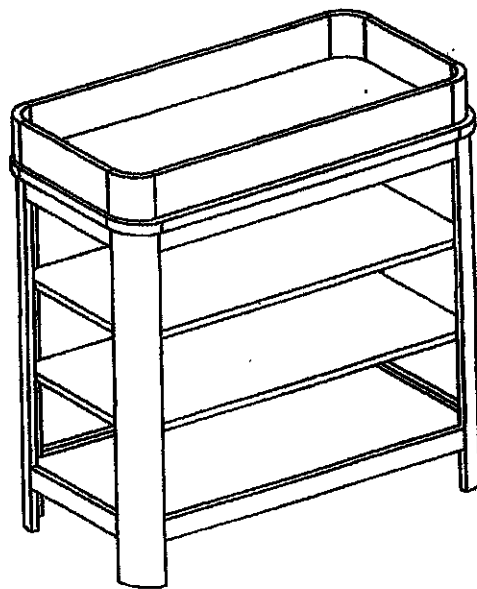
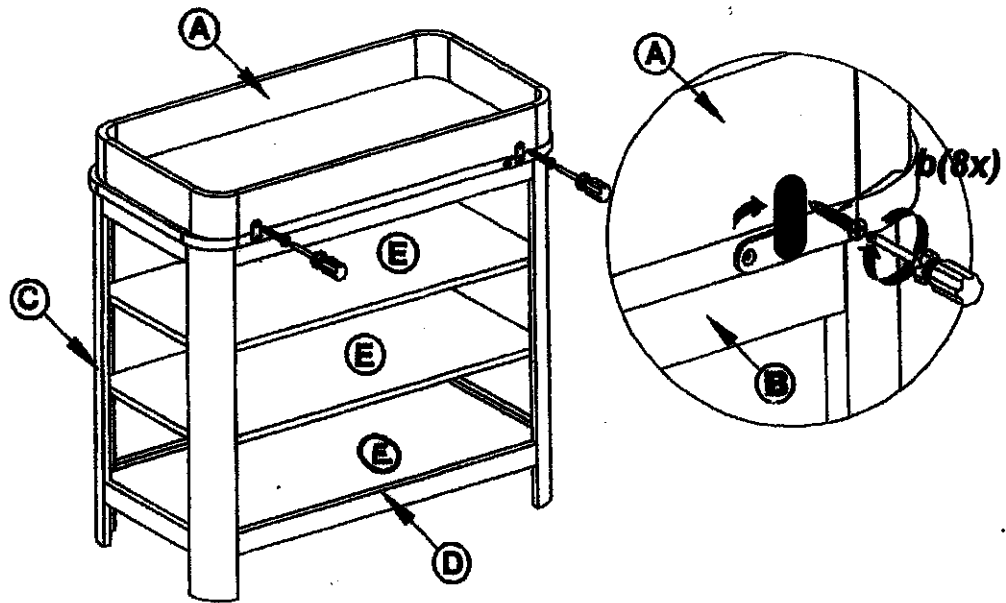


Figure 5.