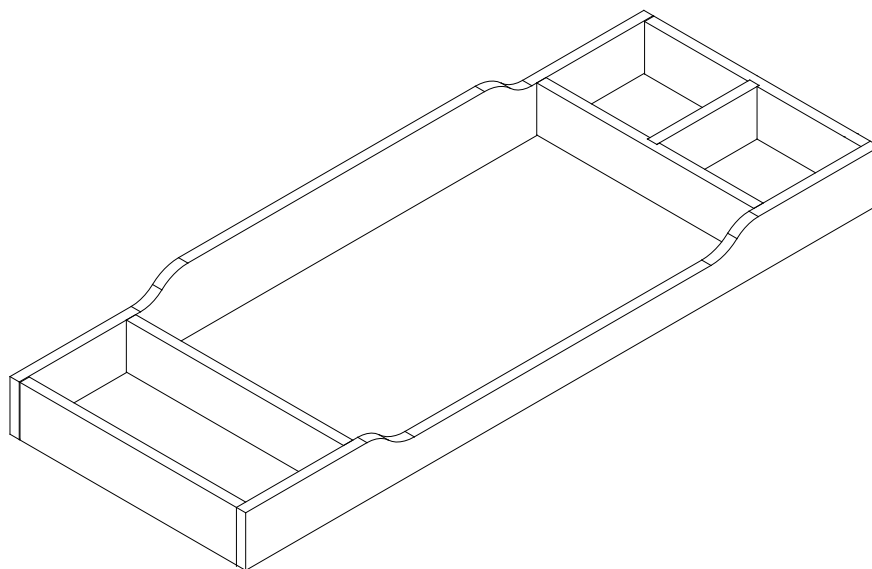




By Sorelle - A Division of C&T International, Inc. / Par Sorelle, une division de C&T International, Inc.  
46 Whelan Road, East Rutherford, NJ 07073 U.S.A./ 46 Whelan Road, East Rutherford, NJ 07073 É.-U.  
Tel, 201/531 1919 Fax, 201/531 1920 / Téléphone : 1 201 531-1919 Télécopieur : 1 201 531-1920  
Website: [www.sorellefurniture.com](http://www.sorellefurniture.com) / Site Internet : [www.sorellefurniture.com](http://www.sorellefurniture.com)

## **Topper / DESSUS À LANGER**

### **Assembly Instruction / INSTRUCTIONS D'ASSEMBLAGE**



### **Important Information: / Information Importante :**

Read all instructions **BEFORE** assembling crib / Lire attentivement toutes les instructions avant de procéder à l'assemblage du lit.

**KEEP INSTRUCTIONS FOR FUTURE USE / CONSERVER LES INSTRUCTIONS POUR RÉFÉRENCE ULTÉRIEURE.**

## ▲ WARNING

FALL HAZARD - to prevent death or serious injury, always keep child within arm's reach. Read all instructions before use of the changing table.

KEEP THESE INSTRUCTIONS IN A SAFE PLACE FOR FUTURE USE.

Inspect the dresser table periodically. **Do not** use the Dresser table if it is damaged or broken. Contact C&T International Inc. with any questions.

Tighten all loose screws and bolts before each use.

The maximum recommended weight of the child is 30lbs for the Dresser table.

Use only the pad provided by C&T International / Sorelle or Manufacturer's

The maximum recommended mattress size 812X430X25mm.

The surface used should be level, stable structurally sound with a minimum surface dimension of 54 Inch by 19 Inch.

## ▲ MISE EN GARDE

RISQUE DE TOMBER : afin de prévenir des blessures sérieuses ou la mort, ayez toujours l'enfant à porter de main. Lire toutes les instructions avant d'utiliser la table à langer.

CONSERVER CES INSTRUCTIONS DANS UN LIEU SÛR POUR UTILISATION FUTURE.

Inspecter le produit périodiquement. NE PAS utiliser la commode à langer si elle est endommagée. Contacter C&T International si vous avez des questions.

Avant chaque utilisation, visser toutes les vis qui sont desserrées.

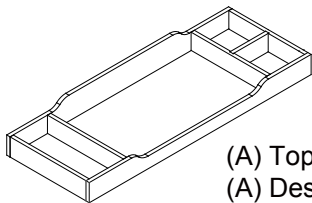
Le poids maximum recommandé pour un enfant est de 30 livres.

Utiliser seulement le matelas fourni par C&T International-Sorelle ou le fabricant.

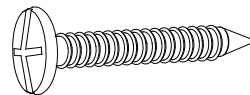
Le format maximum recommandé pour le matelas est de 812 × 430 × 25 mm.

La surface utilisée doit être au niveau, avec une charpente stable pour une dimension de surface minimale de 54 pouces par 19 pouces.

### Assembly Parts and Hardware/ASSEMBLAGE DES PIÈCES ET QUINCAILLERIE



(A) Topper (1pc)  
(A) Dessus à langer (1 pièce)



(a) 3.5 x 15 mm Screws (2 pcs)  
(a) Vis de 3,5 × 15 mm (2 pièces)

### Assembly Universal Topper/ASSEMBLAGE DE LA COMMODE À LANGER

- 1** Use 2 pcs Screws (a) to attach  
As shown in Figure 1.

Utiliser 2 vis (a) pour l'attacher  
tel qu'illustré dans le diagramme 1.

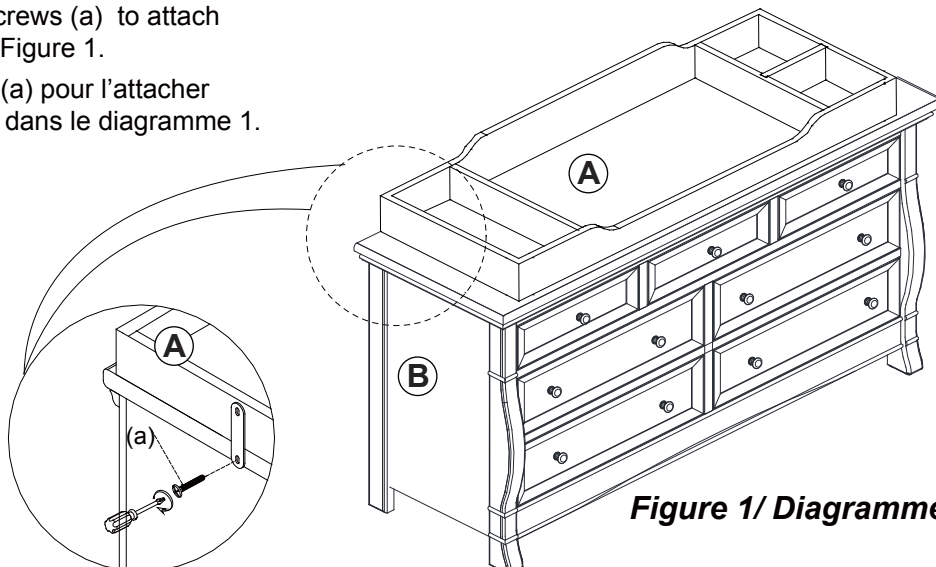
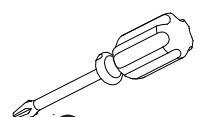


Figure 1/ Diagramme 1



⊕ Tool required  
/ Outil requis