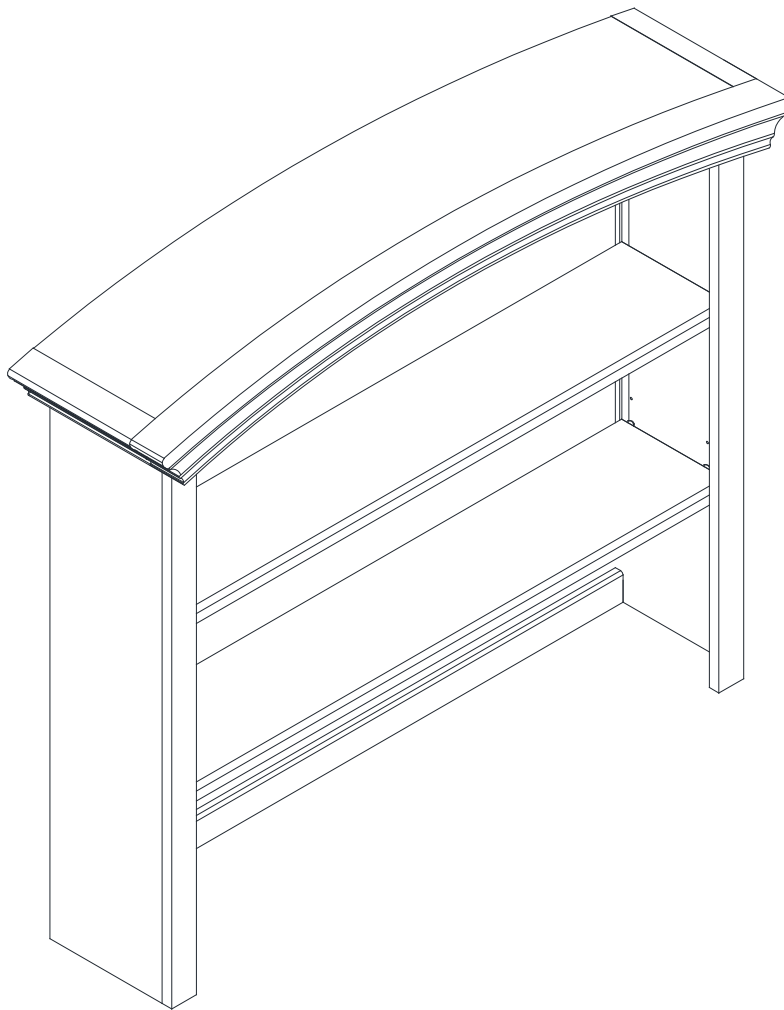




By Sorelle - A Division of C&T International, Inc. / Par Sorelle, une division de C&T International, Inc.  
46 Whelan Road, East Rutherford, NJ 07073 U.S.A./ 46 Whelan Road, East Rutherford, NJ 07073 É.-U.  
Tel, 201-531-1919 Fax, 201-531-1920 / Téléphone : +1-201-531-1919 Télécopieur : +1-201-531-1920

## Monterey Double Dresser Hutch / HUCHE POUR COMMODE DOUBLE MONTEREY Assembly Instruction / INSTRUCTIONS D'ASSEMBLAGE



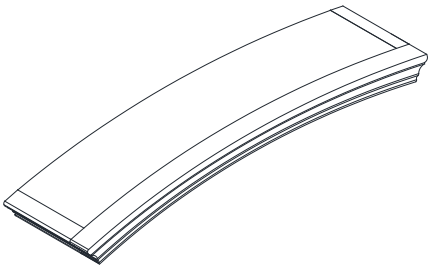
### **Important Information:**

Before assembly, **read** these instructions. Make sure all preassembled parts are tight. Store this instruction manual for future reference.

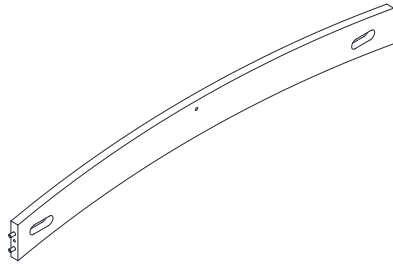
### **Informations Importantes :**

Lire ces instructions avant de procéder à l'assemblage. Assurez-vous que toutes les parties pré-assemblées soient bien serrées. Conserver les instructions pour référence ultérieure.

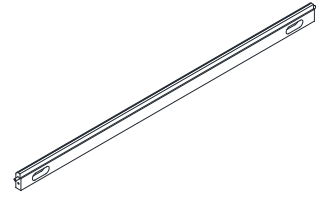
# Monterey Hutch Assembly Parts / PIÈCES D'ASSEMBLAGE DE LA HUCHE MONTEREY



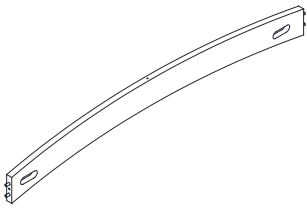
A .TOP (1pc.)  
A. Panneau du haut (1 pièce)



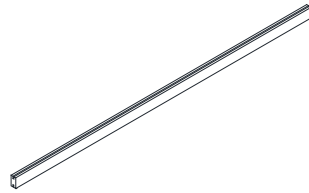
B.FRONT FRAME UPPER(1pc.)  
B. Cadre du haut avant (1 pièce)



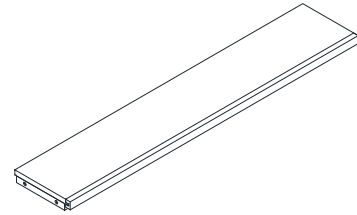
C.BACK FRAME LOWER (1pc.)  
C. Cadre du bas arrière (1 pièce)



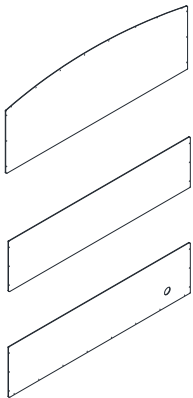
D.BACK FRAME UPPER (1pc.)  
D. Cadre du haut arrière (1 pièce)



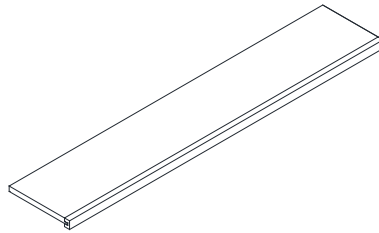
E.BACK PANEL FRAME (1pcs.)  
E. Cadre du panneau arrière (2 pièces)



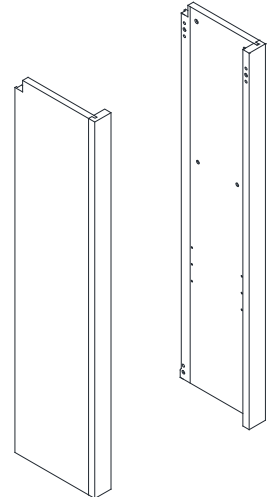
F.FIX SHELF (1pc.)  
F. Tablette fixe (1 pièce)



H.BACK PANEL (3 pcs.)  
H. Panneau arrière (3 pièces)



G.SHELF(1pc.)  
G. Tablette (1 pièce)



I.SIDE PANEL L-R (2pcs.)  
I. Panneaux de côté gauche et droit (2 pièces)

## Assembly Hardware / QUINCAILLERIE POUR L'ASSEMBLAGE

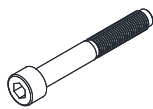
( a ) Shelf Support (4 pcs)  
(a) Support à tablette (4 pièces)



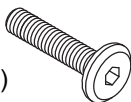
( b ) P6 X 5/8" Phillips Screw (34 pcs)  
(b) Vis Phillips P6 X 5/8 (34 pièces)



( d ) M6 x 60mm Allen Bolt (7 pcs)  
(d) Boulon Allen M6 x 60mm (7 pièces)



( e ) M6 x 35mm Allen Bolt (9 pcs)  
(e) Boulon Allen M6 x 35mm (9 pièces)



(f) M4 x 25 x 70 Allen Key (1PC)  
(f) Clé Allen M4 x 25 x 70 (1 pièce)



(g) M5 x 35 x 82 Allen Key (1PC)  
(g) Clé Allen M5 x 35 x 82 (1 pièce)



(h) P6 X 1/2" Phillips Screw (4 pcs)  
(h) Vis Phillips P6 x 1/2 (4 pièces)



(i) Arc Nut (6 pcs)  
(i) Écrou en arche (6 pièces)



( j ) Washer ( 10 pcs) ( k ) Lock Washer ( 16 pcs)  
(j) Rondelle (10 pièces) (k) Rondelle de blocage (16 pièces)



## 1 Frame upper and lower assembly. / Assemblage des cadres du haut et du bas.

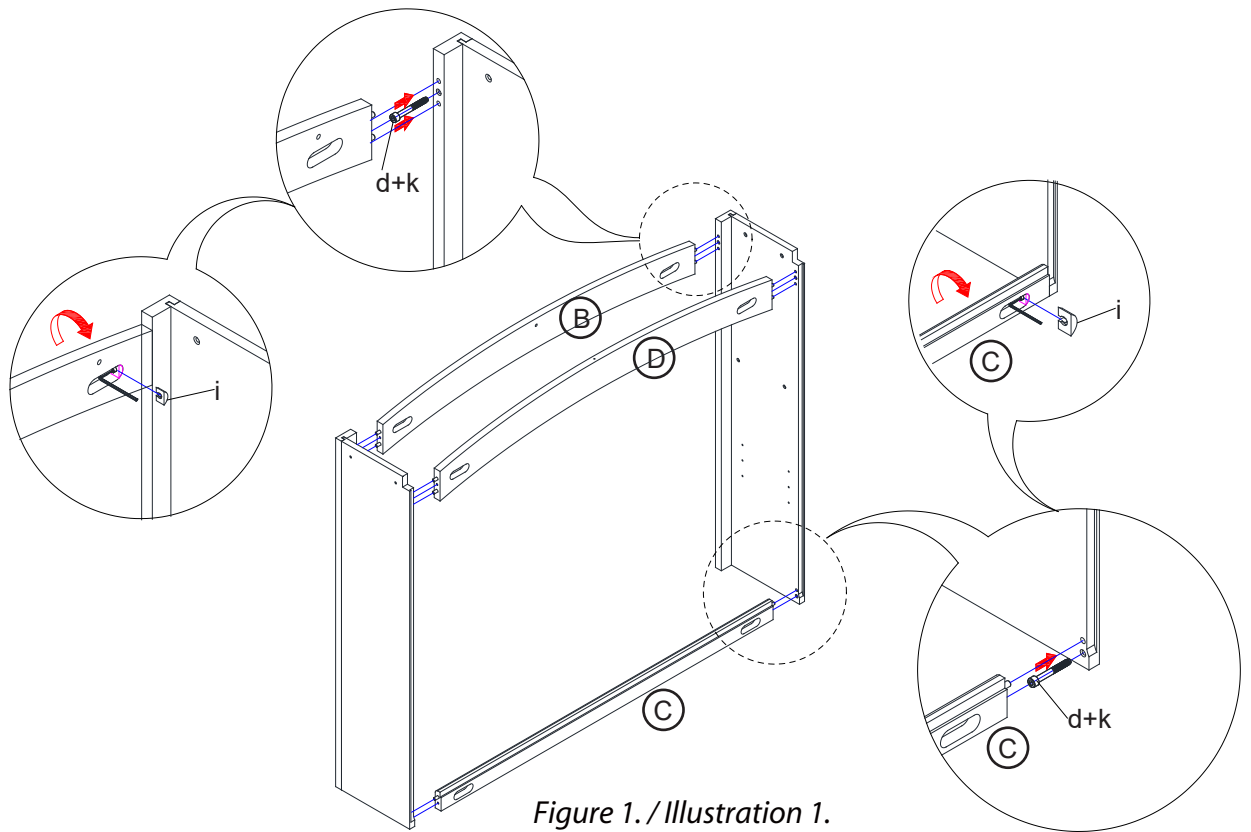


Figure 1. / Illustration 1.

## 2 Fixed Shelf assembly. / Assemblage de la tablette fixe.

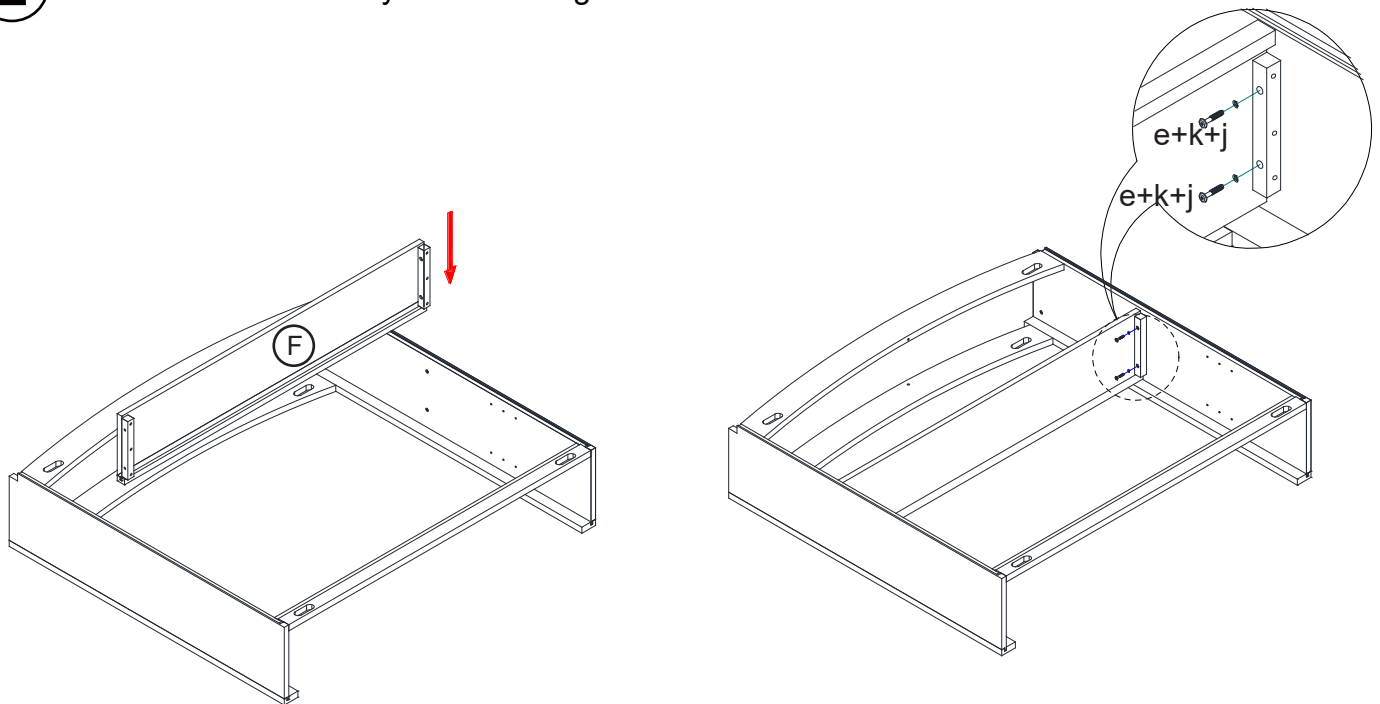


Figure 2. / Illustration 2.

**3** Top Panel assembly. / Assemblage du panneau du dessus.

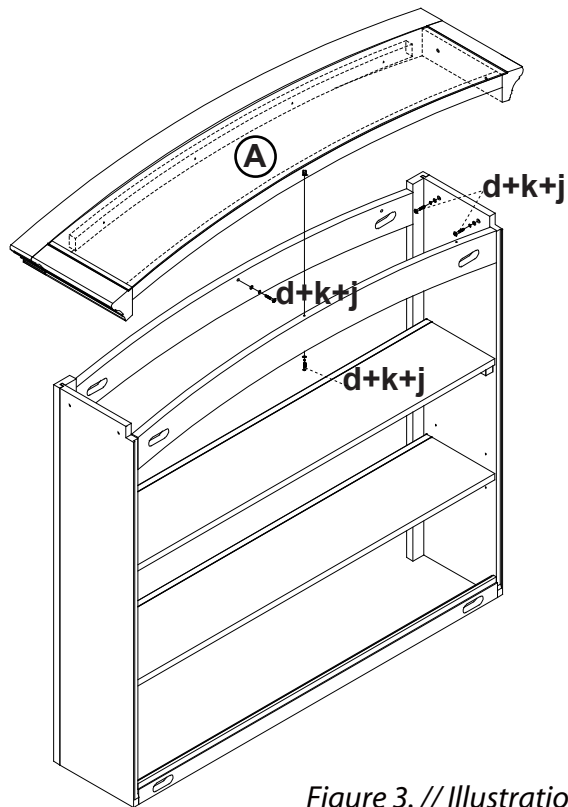


Figure 3. // Illustration 3.

**4** Back Panel assembly. / Assemblage des panneaux arrières.

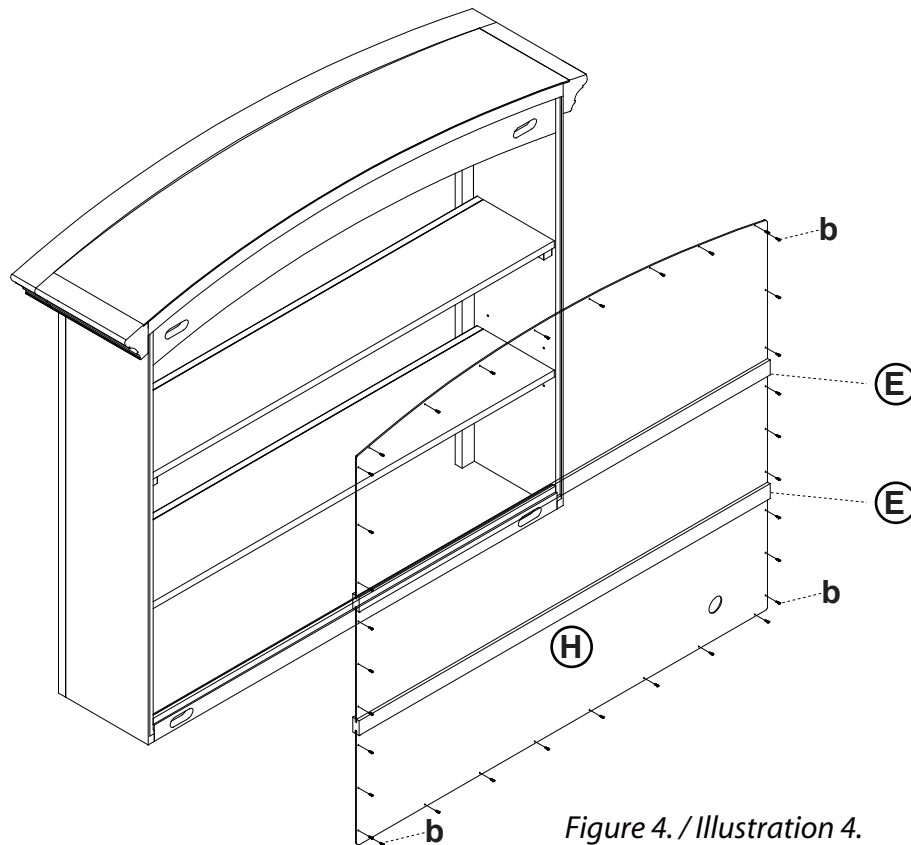


Figure 4. // Illustration 4.



⊕ Tool required  
Outil requis

**5** *Adjustable Shelf Assembly. / Assemblage de la tablette ajustable*

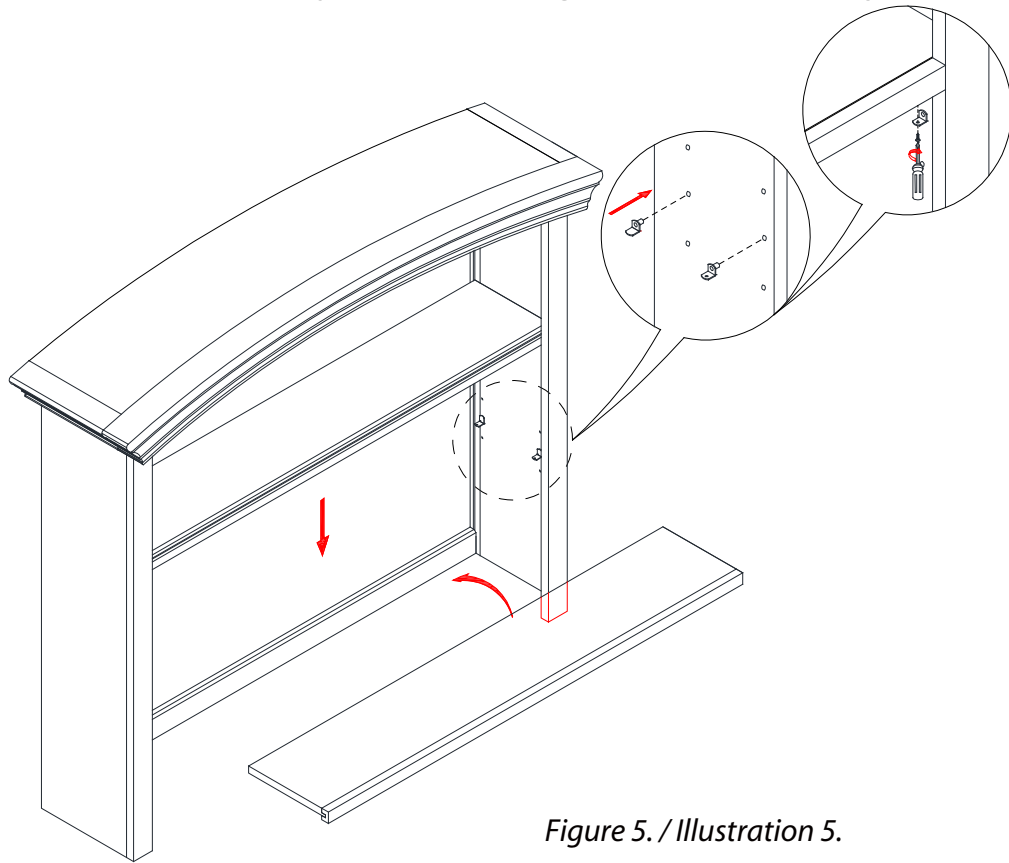


Figure 5. / Illustration 5.

**6** *Dresser with Hutch Assembly. / Assemblage de la huche avec la commode.*

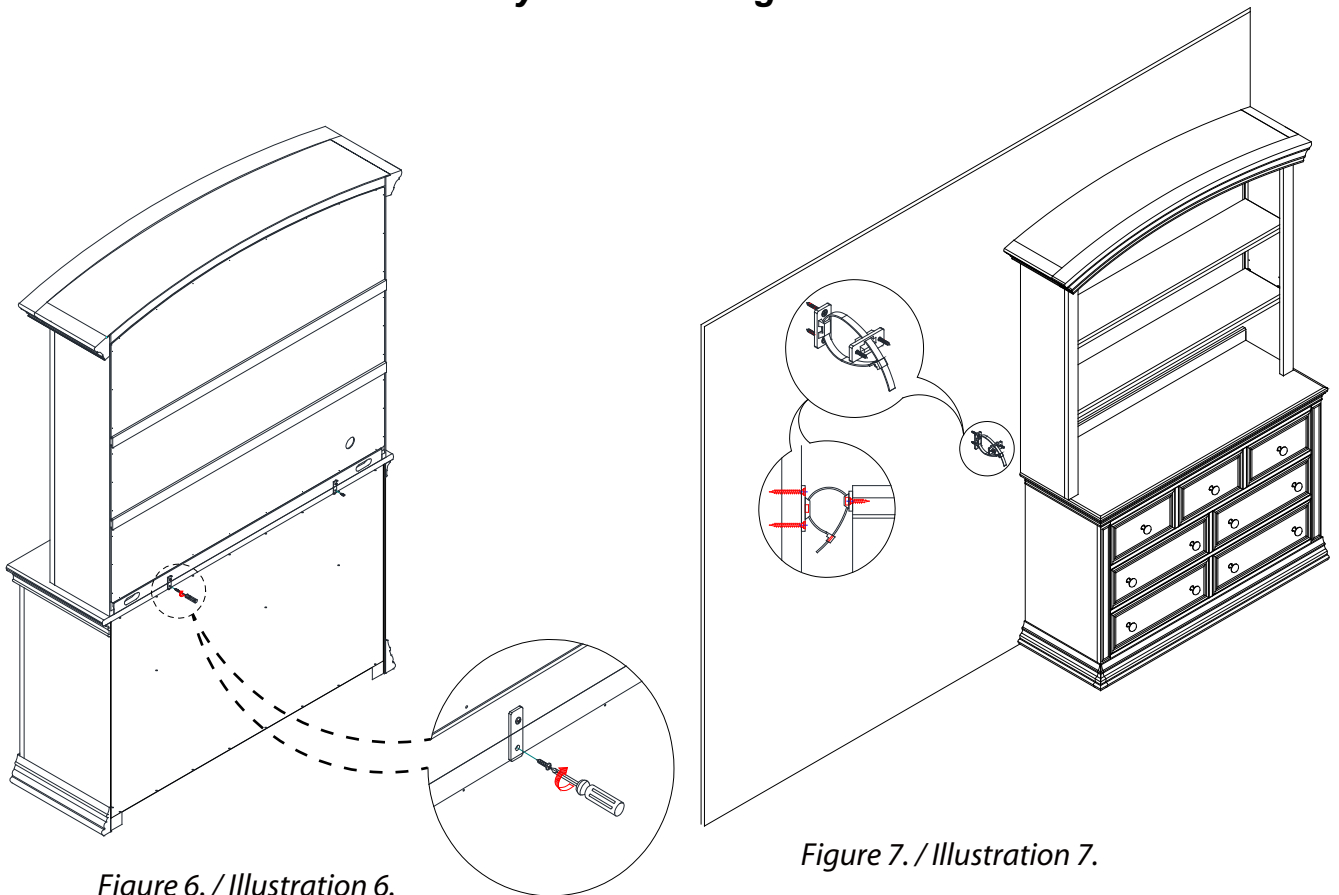


Figure 6. / Illustration 6.

Figure 7. / Illustration 7.