



IMPORTED BY C&T International, Inc. / IMPORTE` PAR de C&T International, Inc.

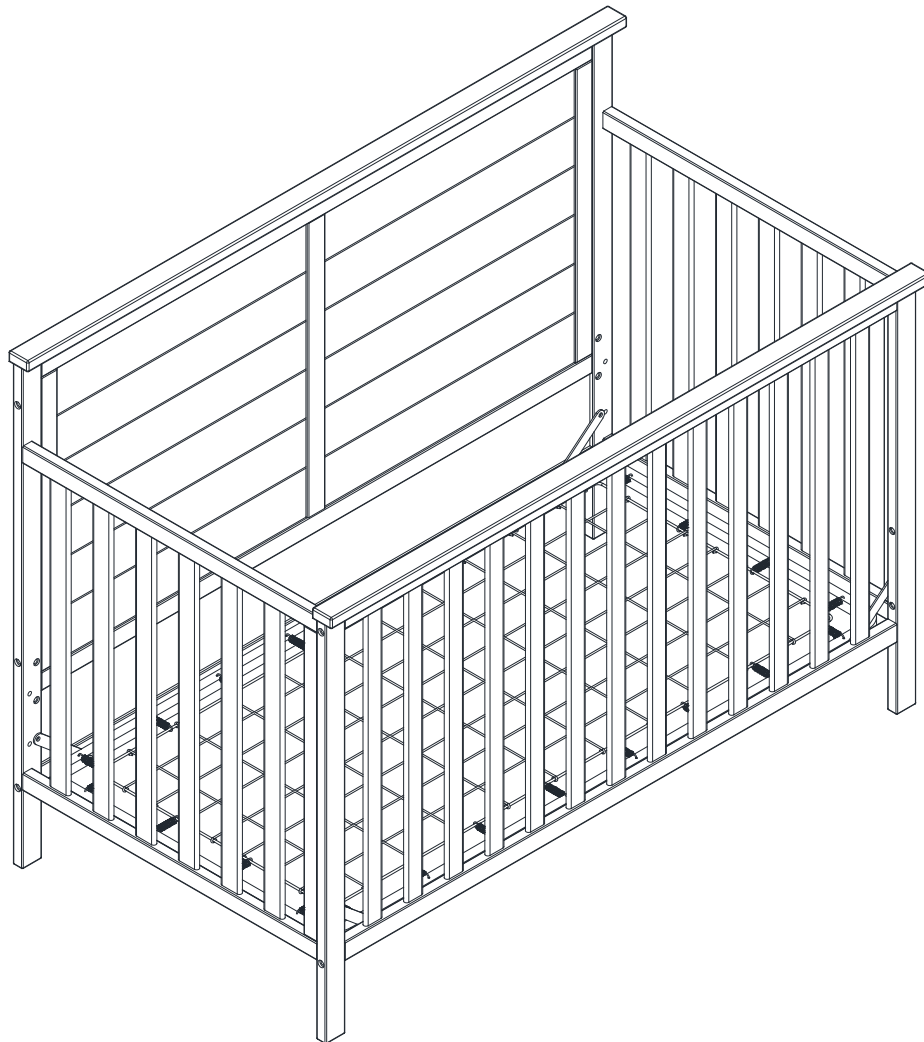
105 Stonehurst Ct Northvale, NJ 07647 U.S.A. Tel, 201- 531-1919 Fax, 201- 531-1920

CANADA ADDRESS:

3453, DU PRESIDENT KENNEDY LAC MEGANTIC, QUEBEC, CANADA G6B 2Y4

Website: www.sorellefurniture.com / Site Internet : www.sorellefurniture.com

ASHLEY 4 IN 1 CRIB



Important Information: / Information Importante :

Read all instructions **BEFORE** assembling crib / Lire attentivement toutes les instructions avant de procéder à l'assemblage du lit.

KEEP INSTRUCTIONS FOR FUTURE USE / CONSERVER LES INSTRUCTIONS POUR RÉFÉRENCE ULTÉRIEURE.

CRIB WARNINGS



- *Infants can suffocate on soft bedding. Never add a pillow or comforter. Never place additional padding under an infant.
- *Failure to follow these warnings and the assembly instructions could result in serious injury or death. DO NOT use this crib if you cannot exactly follow the accompanying instructions.
- *To reduce the risk of SIDS, pediatricians recommend healthy infants be placed on their backs to sleep, unless otherwise advised by your physician.
- ***Strangulation Hazard:** STRINGS CAN CAUSE STRANGULATION! **Do not** place items with a string around a child's neck, such as hood strings or pacifier cords. **Do not** suspend strings over a crib or attach strings to toys.
- ***Strangulation Hazard:** To help prevent strangulation tighten all fasteners. A child can trap parts of the body or clothing on loose fasteners.
- ***Strangulation Hazard:** **Do not** place crib near window or patio door where cords from blinds or drapes may strangle a child.
- ***Fall Hazard:** When child is able to pull to a standing position, set mattress to lowest position and remove bumper pads, large toys and other objects that could serve as steps for climbing out. This crib has an adjustable mattress support. For the convenience of the parent when the baby is very small, the mattress support may be used in the highest position.
- ***Fall Hazard:** Stop using crib when child begins to climb out or reaches a height of 35in. (89cm), whichever occurs first. The child should be placed in a youth or regular bed.
- *Check this product for damaged hardware, loose joints, loose bolts or other fasteners, missing parts, or sharp edges before and after assembly and frequently during use. Securely tighten loose bolts and other fasteners. **Do not use crib** if any parts are missing, damaged or broken. Contact C&T International/Sorelle for replacement parts and instructional literature if needed. Do not substitute parts.
- *Follow warnings on **all** products in a crib.
- *If refinishing, use a non-toxic finish specified for children's products.
- ***Never** use plastic shipping bags or other plastic film as mattress covers because they can cause suffocation.
- *Infants can suffocate in gaps between crib sides and a mattress that is too small.
- *Ensure a safe environment for the child by checking regularly, before placing the child in the crib, that every component is properly and securely in place.
- *To avoid head injury, do not allow any child to play underneath the crib.
- ***Never** add an accessory such as a bassinet or changing table that extends over the sleeping area.

CAUTION : ANY MATTRESS USED IN THIS CRIB SHALL BE AT LEAST 27 1/4" (69CM) x 51 5/8" (131 CM) WITH A THICKNESS NOT EXCEEDING 6" (15CM).

TODDLER BED WARNINGS

WARNING

INFANTS HAVE DIED IN TODDLER BEDS FROM ENTRAPMENT.

Openings in and between bed parts can entrap head and neck of a small child.

NEVER use bed with children younger than 15 months.

ALWAYS follow assembly instructions.

The maximum user weight is 50lbs (22.7kg)

WARNING

STRANGULATION HAZARD

NEVER place bed near windows where cords from blinds or drapes may strangle a child.

NEVER suspend strings over a bed.

NEVER place items with a string, cord, or ribbon, such as hood strings or pacifier cords, around a child's neck. These items may catch on bed parts.

CAUTION

ENTRAPMENT HAZARD

To avoid dangerous gaps, any mattress used in this bed shall be a full-size crib mattress at least 51 5/8 in (1310mm) in length, 27 1/4 in (690mm) in width and 4 in (100mm) in thickness. The mattress thickness must not exceed 6 in (150mm).

NOTES

NOTES ON ASSEMBLY:

-During the assembly process whenever using screws or bolts, check each by placing the screw/bolt on the diagram of the item which is drawn actual size and design. Be sure to use the proper size and shape specified in the instructions.

-To assemble this unit you may be required to place the unit on it's side and face. It is strongly recommended that assembly is done on a soft, non-abrasive surface to avoid damaging the finish.

NOTES ON USE:

Keep children and others safe by following these simple rules:

- **Do not** allow any child to play on furniture
- **Do not** allow climbing on any piece of furniture.
- **Do not** allow hanging from any piece of furniture.
- Always monitor your child's activity when in the nursery.

NOTES ON CARE AND MAINTENANCE:

- **Do not** scratch or chip the finish.
- Inspect the product periodically, contact C&T International Inc. for replacement parts or questions.
- **Do not** store the product or any parts in extreme temperatures and conditions such as a hot attic or a damp, cold basement. These extremes can cause a loss of structural integrity.
- To preserve the luster of the high quality finish on your product, it is recommended to place a doily or felt pad under any items you place on the finish.
- Clean with a damp cloth, then a dry cloth to preserve the original luster and beauty of this fine finish.
- Do not** use abrasive chemicals.
- Do not** spray cleaners directly onto furniture.
- Lift slightly when moving on carpeting to prevent leg breakage.
- Use of a vaporizer near furniture will cause wood to swell and finish to peel.

MISE EN GARDE POUR LA COUCHETTE



Mise en garde

- *Les nourrissons peuvent s'étouffer sur de la literie moelleuse. N'ajoutez jamais d'oreiller ou d'édredon. Ne placez jamais de coussinage additionnel sous l'enfant.
- *Tout défaut de se confirmer aux mises en garde et au mode d'assemblage pourrait entraîner des blessures graves et même mortelles.
- *NE PAS UTILISER le lit de bébé à moins d'être en mesure de suivre précisément les instructions qui l'accompagnent.
- *Pour réduire les risques du Syndrome de Mort Subite, les pédiatres recommandent de faire dormir les nourrissons sur le dos, sauf avis contraire de votre médecin.
- *Risque d'étranglement : LES CORDONS PEUVENT ÊTRE UNE CAUSE D'ÉTRANGLEMENT! Ne placez pas d'articles munies de cordons autour du cou d'un enfant tels que les cordons d'un capuchon ou d'une suce. Ne suspendez pas de ficelles au-dessus du lit de bébé et n'attachez pas de jouet à l'aide de cordons.
- *Risque d'étranglement : Pour éviter les risques d'étranglement, serrez toutes les fixations. Un enfant peut se coincer une partie du corps ou une partie de ses vêtements dans des fixations desserrées.
- *Risque d'étranglement : Ne placez jamais le lit de bébé près d'une fenêtre ou d'une porte-patio. Il pourrait s'étrangler avec les cordons de stores ou de rideaux.
- *Risque de Chute : Une fois que l'enfant peut se mettre debout, placez le matelas à son niveau le plus bas. Enlevez les coussins de protection, les jouets de grande taille ou autres objets que l'enfant pourrait se servir pour grimper hors du lit. Ce lit est muni d'un support de matelas ajustable. Afin d'accommoder le parent et lorsque le nourrisson est très petit, le support de matelas peut être mis à sa position la plus haute.
- *Risque de Chute : Cessez d'utiliser le lit de bébé dès qu'arrive une des 2 situations : l'enfant commence à grimper hors du lit ou celui-ci a atteint une taille de 89cm (35 pouces). L'enfant devrait être placé dans un lit d'enfant ou un lit régulier.
- *Inspectez le lit de bébé pour déceler tout signe d'endommagement, de fixations desserrées, de rebords pointus ou de pièces manquantes, avant et après l'assemblage et fréquemment pendant son utilisation. Serrez toutes les fixations. N'UTILISEZ PAS le lit si des pièces sont manquantes, endommagées ou brisées. Demandez à C & T International/Sorelle pour obtenir des pièces de remplacement ou les instructions d'assemblage, si nécessaire. Ne substituez pas de pièces de remplacement.
- *Suivez les mises en garde mentionnées sur toutes les pièces du lit de bébé.
- *Si vous devez refaire la finition du lit, n'utilisez que des produits non toxiques conçus pour des produits destinés aux enfants.
- *NE JAMAIS UTILISER de films ou sacs en plastique tels que des couvre-matelas parce qu'ils peuvent causer un étouffement.
- *Les enfants peuvent s'étouffer dans les espaces entre les côtés de lit ou si le matelas est trop petit.
- *Assurez-vous que la couchette est sécuritaire en vérifiant régulièrement que toutes les pièces sont correctement et solidement en place avant d'y déposer votre enfant.
- *Pour éviter tout risque de blessure à la tête, ne permettez pas à votre enfant de jouer sous le lit de bébé.
- *Ne jamais ajouter d'accessoires tels qu'un berceau ou une table à langer qui s'étend sur l'aire de repos.

MISE EN GARDE: TOUT MATELAS UTILISÉ DANS CE LIT DOIT MESURER AU MOINS 69CM (27¼ POUCES) PAR 131CM (51 5/8 POUCES) AVEC UNE ÉPAISSEUR NE DÉPASSANT PAS 15CM (6 POUCES).

MISES EN GARDE POUR LE LIT D'ENFANT

MISE EN GARDE

DES ENFANTS SONT DÉCÉDÉS DANS DES LITS D'ENFANTS PAR SUITE DE COINCEMENT.

Des ouvertures dans le lit ou entre les différentes pièces du lit peuvent coincer la tête ou le cou d'un jeune enfant.

NE JAMAIS UTILISER le lit avec un bébé de moins de 15 mois.

SUIVRE TOUJOURS les instructions d'assemblage.

Le poids de l'utilisateur ne doit pas excéder 22,7 kilos (50 livres).

MISE EN GARDE

RISQUE D'ÉTRANGLEMENT

NE PLACEZ JAMAIS le lit près d'une fenêtre où il pourrait s'étrangler avec les cordons de stores ou de rideaux.

NE SUSPENDEZ PAS de ficelles au-dessus du lit.

NE PLACEZ PAS d'articles munis de cordon, de ficelle et de ruban autour du cou d'un enfant tels que les cordons d'un capuchon ou d'une suce. Ces items pourraient s'accrocher à des parties du lit.

MISE EN GARDE

RISQUE DE COINCEMENT

AFIN D'ÉVITER TOUT RISQUE, LE MATELAS UTILISÉ DANS CE LIT DOIT MESURER AU MOINS 690MM (27¼ POUCES) DE LARGE PAR 1310MM (51 5/8 POUCES) DE LONG AVEC UNE ÉPAISSEUR MINIMALE DE 100MM (4 POUCES) MAIS NE DÉPASSANT PAS 150MM (6 POUCES).

PRÉCISIONS SUR L'ASSEMBLAGE

veuillez-vous assurer que les boulons et écrous que vous utilisez pour l'assemblage ont les bonnes mesures en les comparant aux diagrammes montrés pour ces pièces qui sont à leur grandeur réelle.

En assemblant cette unité, vous pourriez avoir à la mettre sur le côté. Il est fortement recommandé de faire l'assemblage sur une surface douce et non-abrasive afin de ne pas endommager le fini.

PRÉCISIONS SUR L'UTILISATION

Sécurisez vos enfants et autres personnes en suivant ces simples règles :

Ne permettez à aucun enfant de jouer sur le meuble.

Ne permettez à aucun enfant de grimper sur une des pièces du meuble.

Ne permettez à aucun enfant de s'accrocher à une des pièces du meuble.

Surveillez en tout temps les activités de vos enfants dans la chambre.

PRÉCISIONS SUR L'ENTRETIEN

Ne pas rayer le fini.

Inspectez le produit périodiquement. Contactez C&T International/Sorelle pour des pièces de rechange ou des questions.

N'entreposez pas le produit ou une de ces pièces dans des conditions de température non contrôlées tel qu'un grenier chaud ou un sous-sol froid parce que ces conditions peuvent causer une perte d'intégrité structurelle.

Pour préserver le lustre du fini de grande qualité du produit, il est recommandé de placer un napperon ou un coussinet en feutre sous tout objet que vous placez sur le fini.

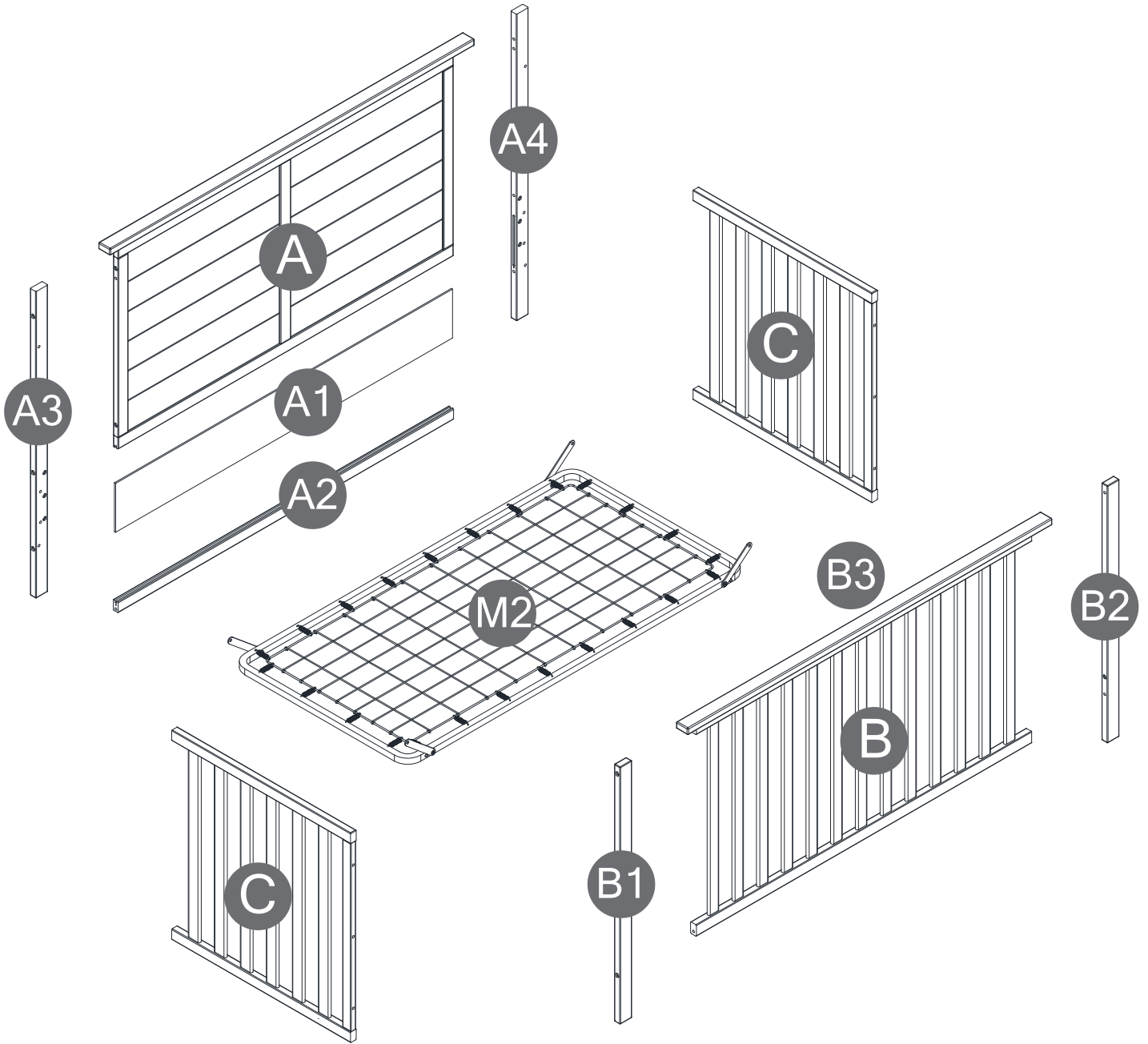
Nettoyez avec un chiffon légèrement humide suivi d'un chiffon sec pour préserver le lustre original et la beauté du fini.

N'utilisez pas de produits chimiques abrasifs.

Ne vaporisez pas de produits directement sur le meuble.

Soulevez légèrement le meuble lorsqu'il est déplacé sur un tapis afin de prévenir un bris de patte.

L'utilisation d'un vaporisateur près du meuble pourrait faire gonfler le bois ou écailler le fini.

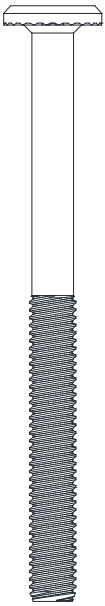


- (A) Head Board -U *1
- (A1) Head Board -M *1
- (A2) Head Board -B *1
- (A3) Left Post of Head Board *1
- (A4) Right Post of Head Board *1

- (B) Foot Board *1
- (B1) Left Post of Foot Board *1
- (B2) Right Post of Foot Board *1
- (B3) Top Rail of Foot Board *1
- (C) Side End *2
- (M2) Mattress Support *1

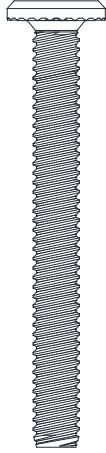
1

[x6]



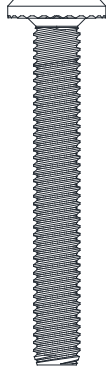
3

[x8]



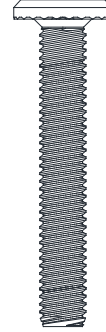
4

[x4]



5

[x6]



Ø13*M6*75mm Bolt

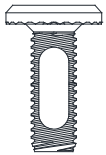
Ø13*M6*55mm Bolt

Ø13*M6*45mm Bolt

Ø13*M6*40mm Bolt

6

[x4]



Ø13*M6*17mm Bolt

7

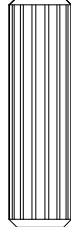
[x10]



Barrel Nut

8

[x5]



Ø8x30mm
Wood Dowel

9

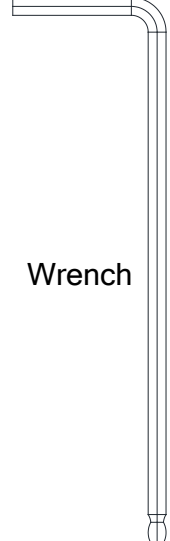
[x2]



connecting Rod

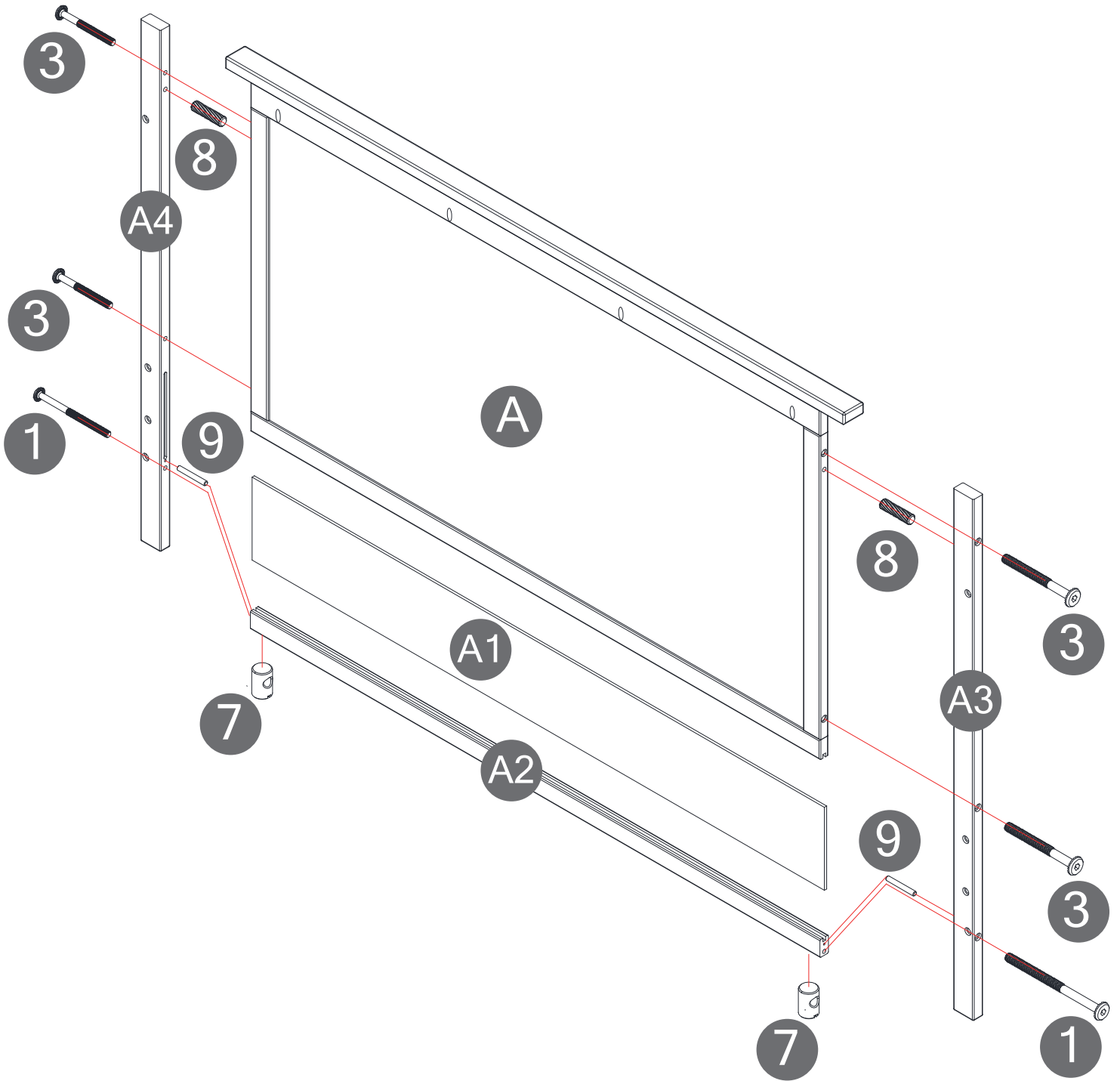
10

[x1]

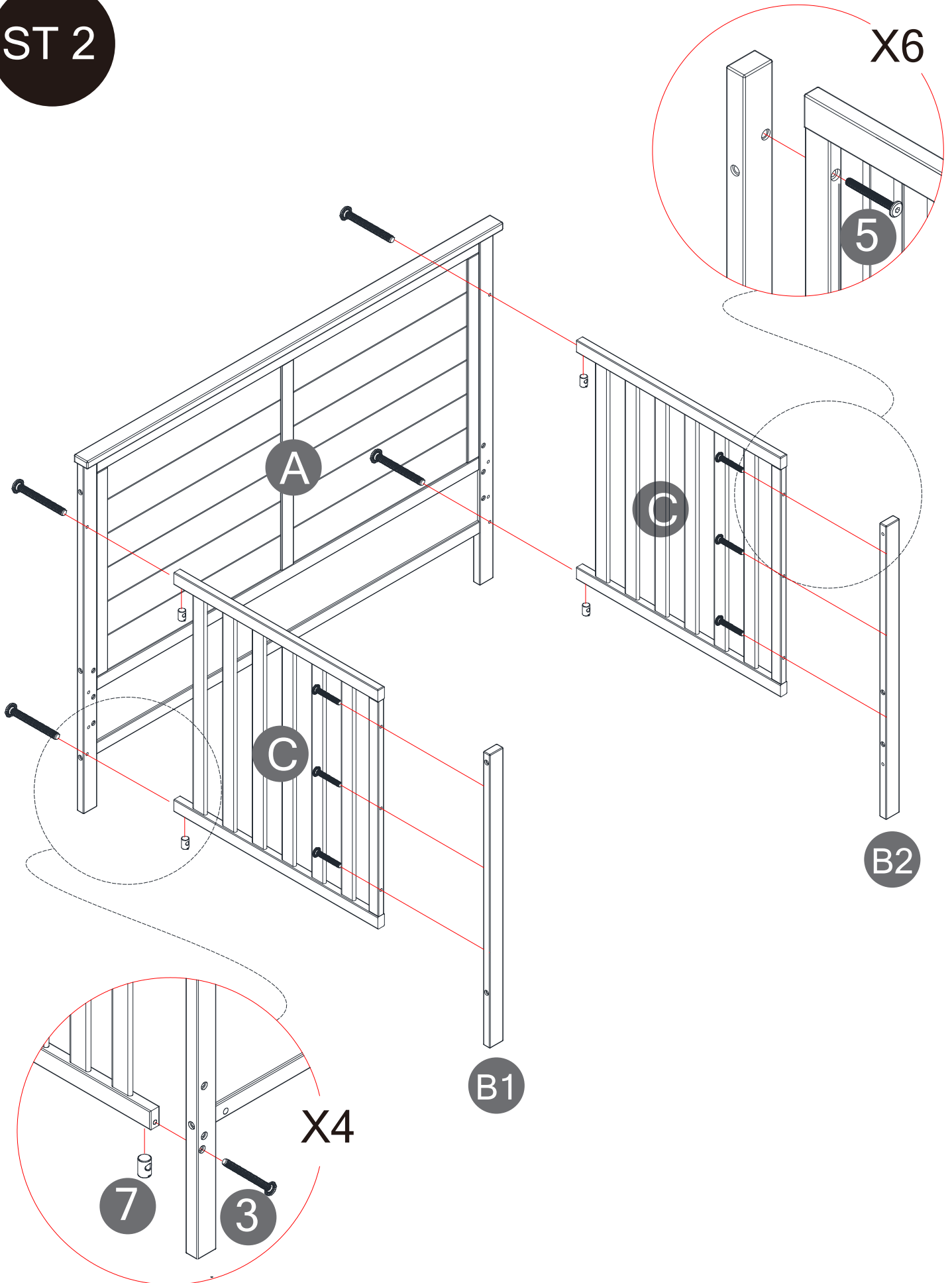


Wrench

ST1

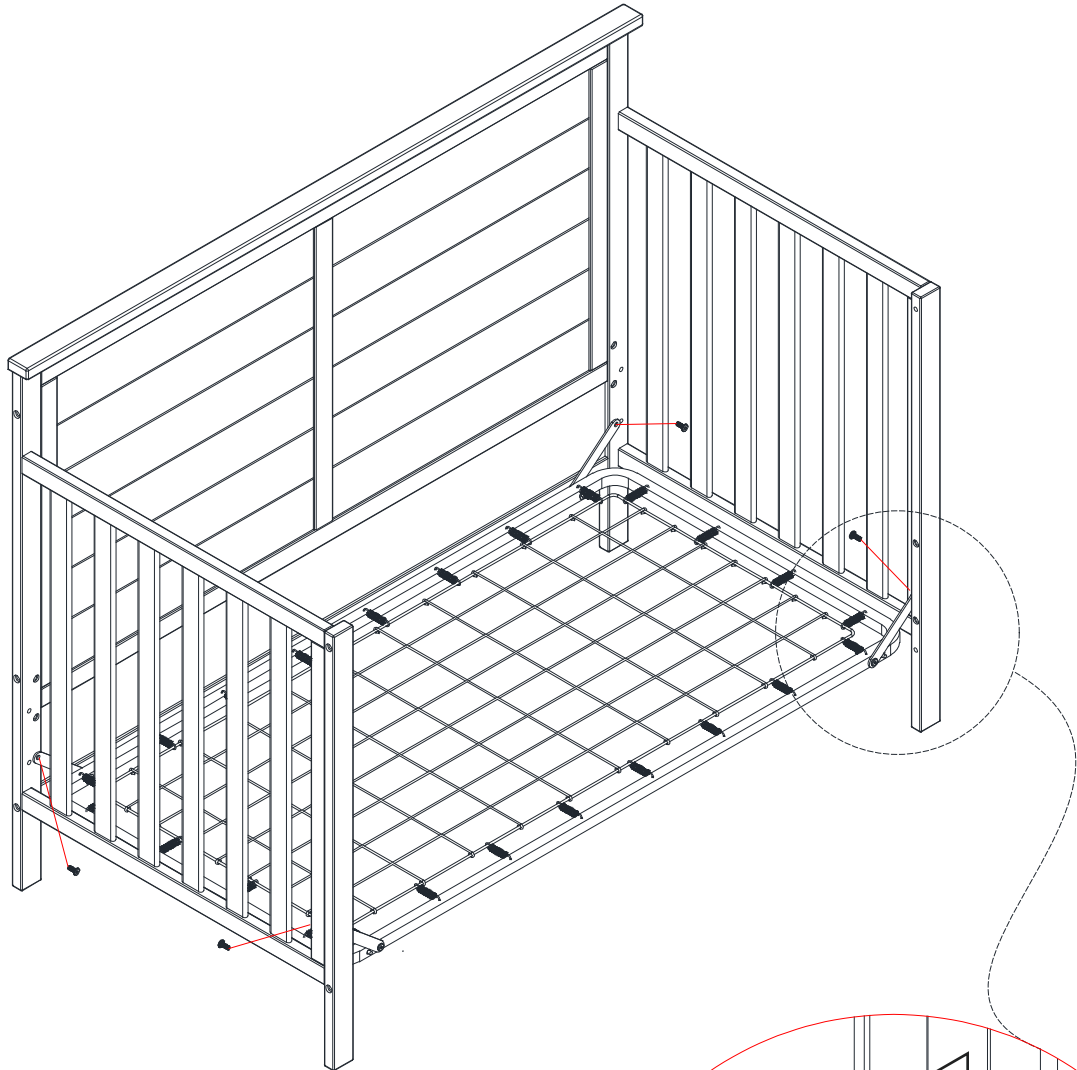


ST 2

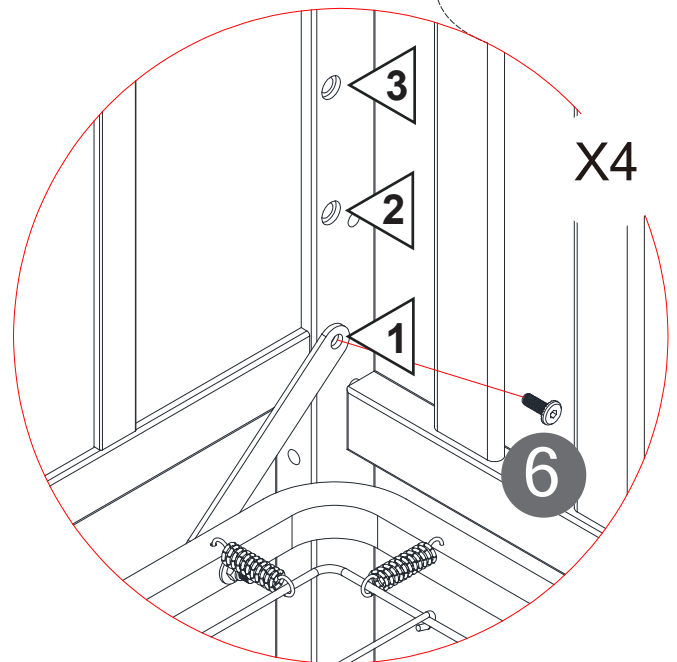


ST3

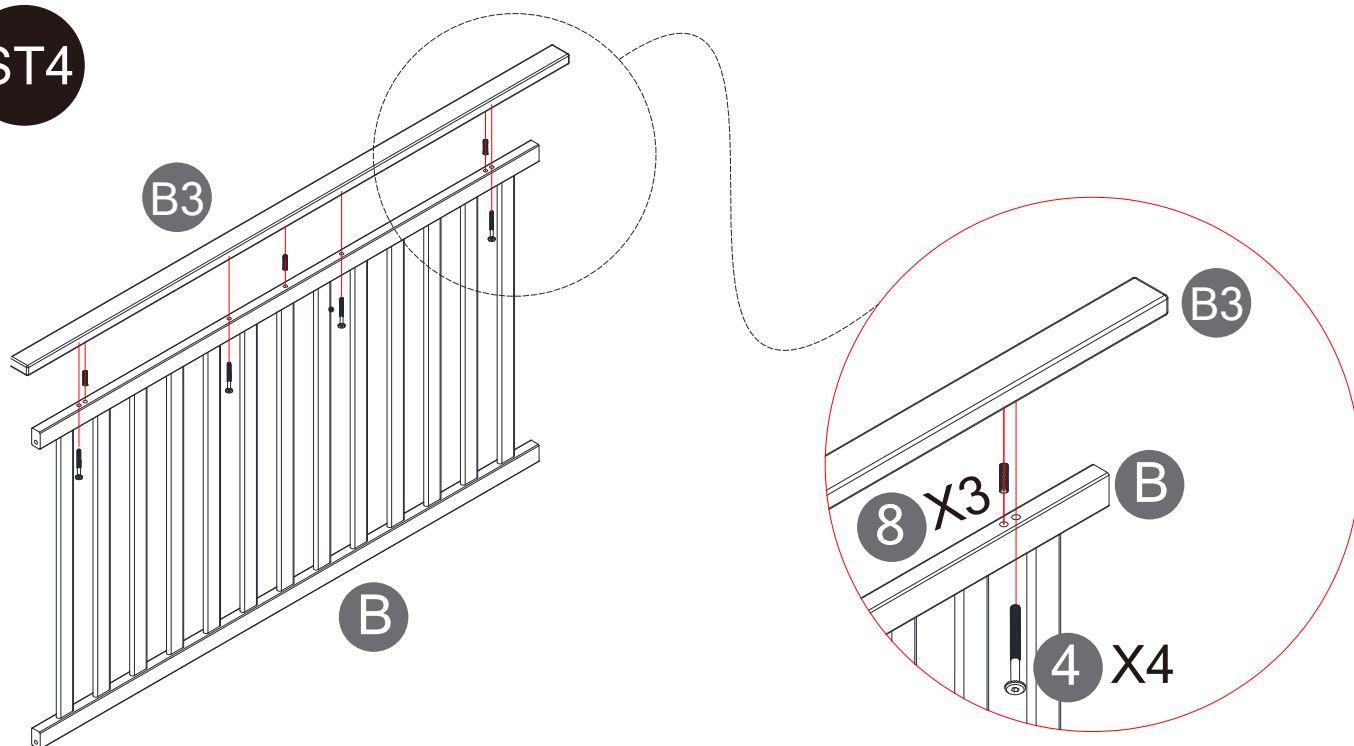
Recommended mattress position:
 Top position for newborn.
 Middle position as your child starts to roll over.
 Lowest position when your child can sit or pull up on his/her knees.



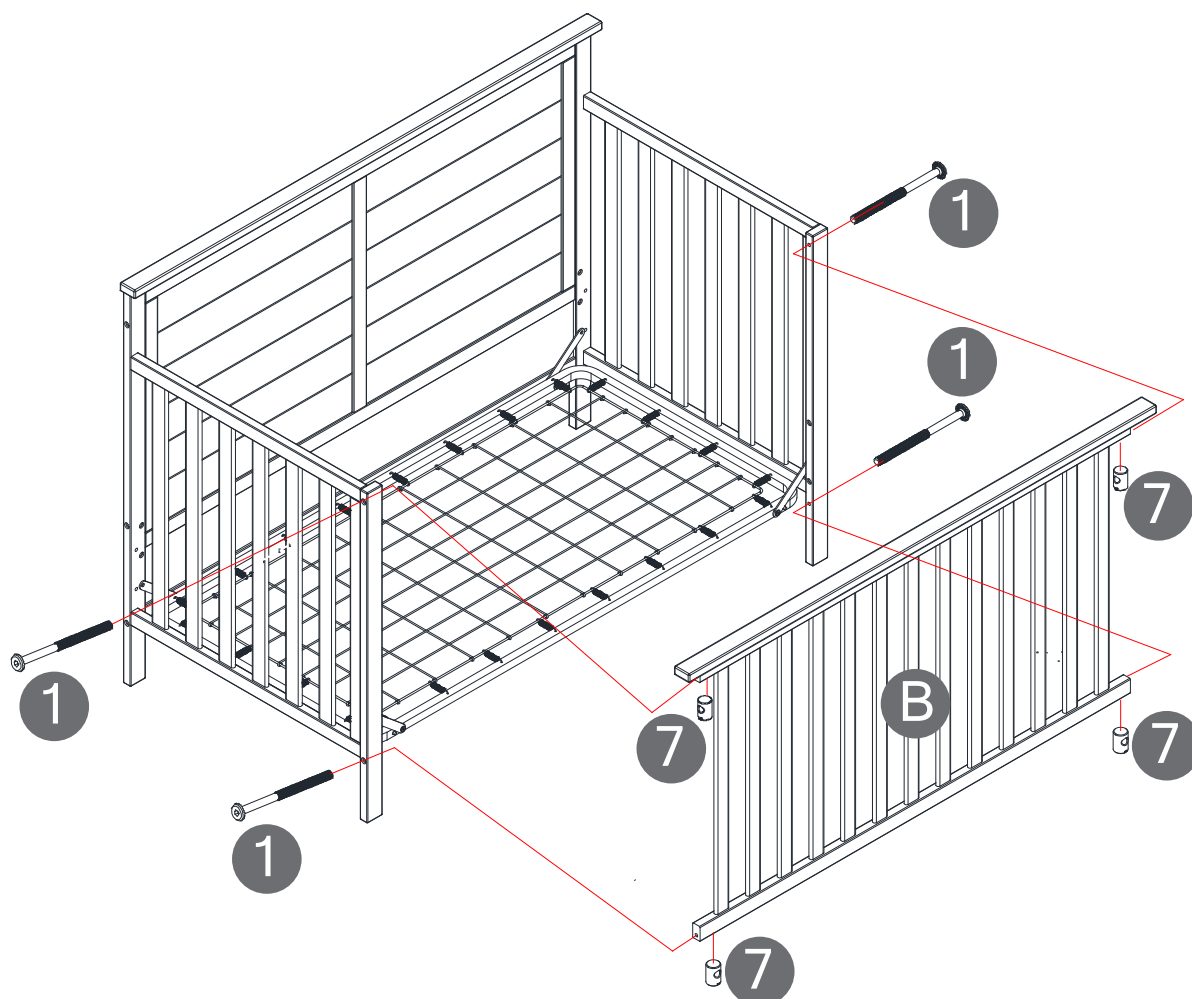
- 1 Lower Level
- 2 Center Level
- 3 Higher Level



ST4



ST5



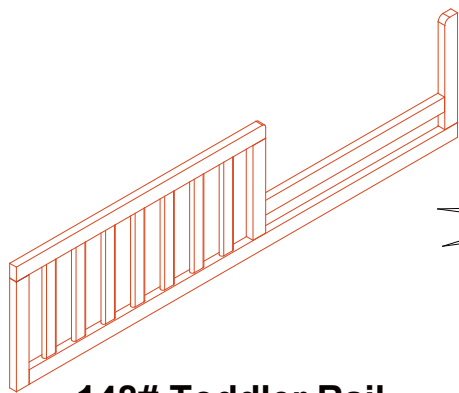
FINALLY CHECK

- PRIOR TO USING THE CRIB, ENSURE ALL BOLTS ARE TIGHTENED. DO NOT OVER TIGHTEN.
- ENSURE THAT THE MATTRESS IS THE RECOMMENDED SIZE.
- ENSURE THE MATTRESS BASE IS LOCATED AT THE CORRECT LEVEL TO SUIT THE CHILD.
- CRIB IS NOW READY FOR USE.

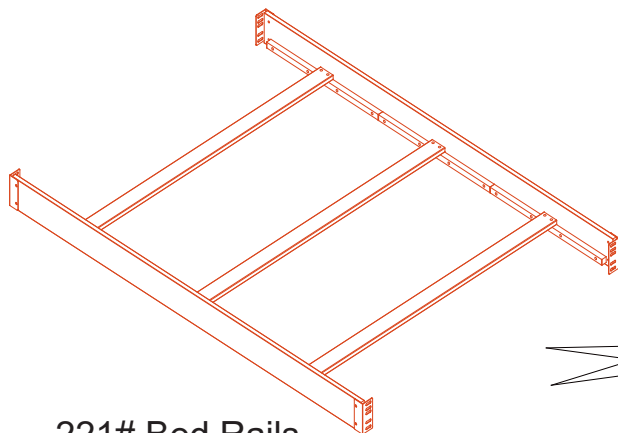
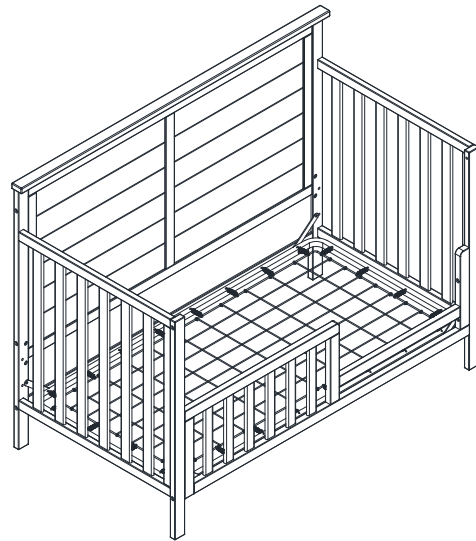
Note: The Toddler rail (#148) and Adult rail (#221) are sold separately to convert the crib to a Toddler bed and a full size bed for your choose.

Contact the store where you purchased the crib or visit www.sorellefurniture.com to locate a dealer near you

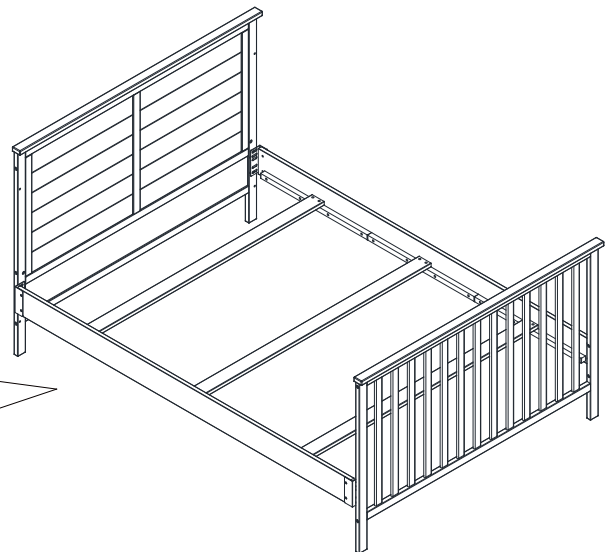
Note : Les côtés de lit d'enfant (No 148) ou de lit complet (No 221) sont vendus séparément.
Si vous voulez convertir votre couchette soit en lit d'enfant ou en lit complet :
Contactez le magasin où vous avez acheté la couchette ou
Visitez : www.sorellefurniture.com pour connaître le marchand le plus près.



148# Toddler Rail



221# Bed Rails
Barrières de lit



Disassembling Crib for Storage / Démonter la couchette pour entreposage

To disassemble crib for storage, follow assembly steps in reverse.

Store all parts and hardware together in a safe place. Store the instruction manual in the supplied envelope attached to mattress support base for future reference for reassembly.

Pour démonter la couchette pour entreposage, suivez les instructions d'assemblage dans le sens contraire.

Entreposez toutes les pièces et la quincaillerie dans un endroit sûr.

Entreposez le manuel d'instruction dans l'enveloppe fournie à cette fin et attachée au support de matelas afin de pouvoir vous y référer lors d'un assemblage ultérieur.

Cleaning and Storage / Nettoyage et Entreposage

To clean, use only mild household soap and warm water. **DO NOT** use bleach or detergent. **DO NOT** use abrasive cleaners which can scratch the finish. Use clean soft cloths to wash, rinse and dry. With proper care, the quality finish will last a long time. Wood surfaces may be treated with a light application of a good grade of non-toxic furniture polish. Read contents on back of polish to make sure polish will not harm unit.

Store all parts from Crib, which are not used for Full Size Bed, in original carton(s) (if available) to prevent damage and allow reuse.

Utilisez seulement un savon doux et de l'eau tiède pour nettoyer votre couchette.

Ne pas utiliser d'eau de javel ni de détergent. Ne pas utiliser de nettoyants abrasifs qui pourraient égratigner le produit. Utiliser un linge doux pour laver, rincer et assécher. Avec un entretien approprié, le produit durera longtemps. Les surfaces en bois peuvent être traitées avec un poli à meuble non toxique. Lisez le contenu au dos du contenant afin de vous assurer que le poli ne sera pas nocif.